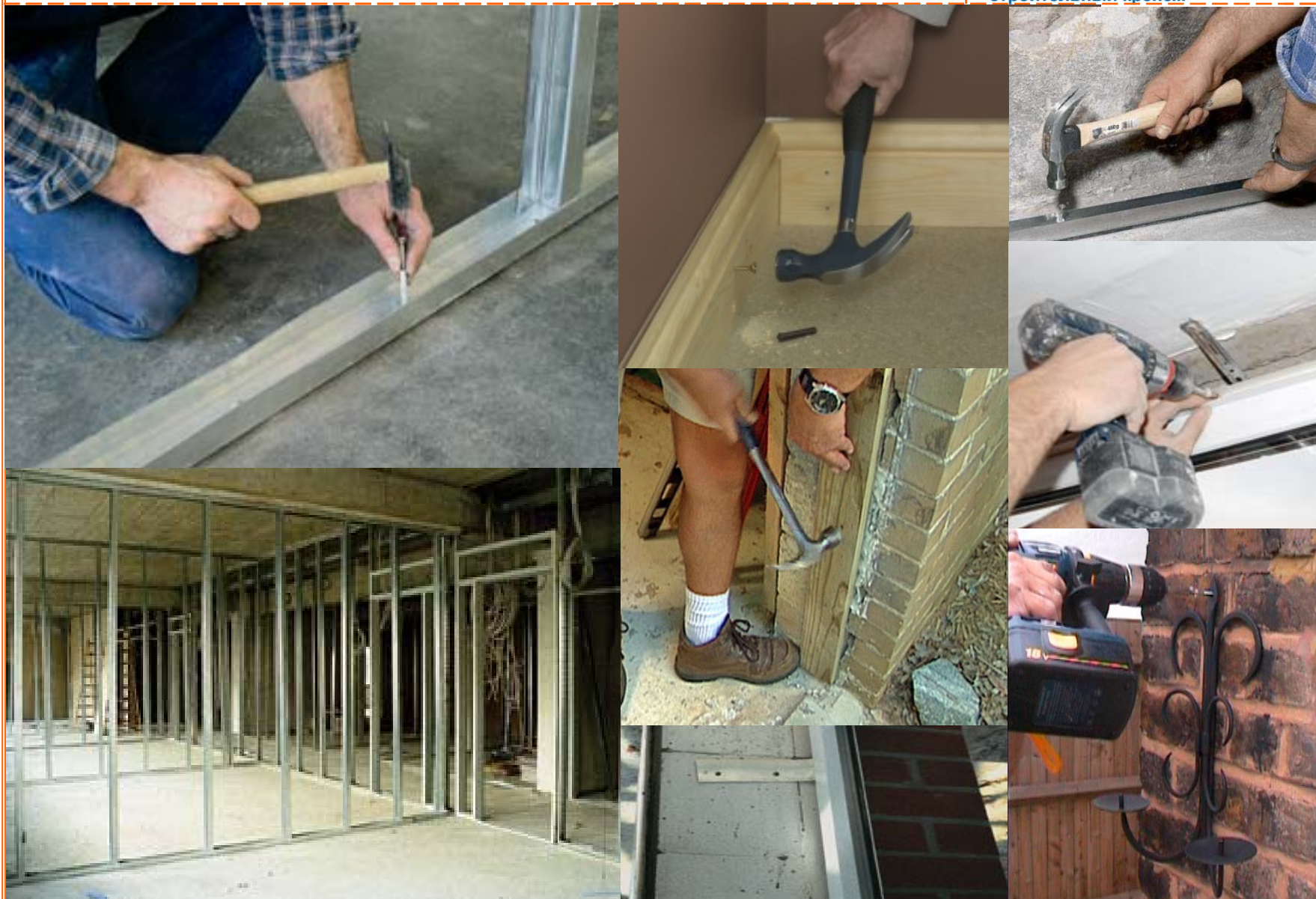


elementa - крепёж общего назначения

elementa 

строительный крепёж

Крепёж общего назначения



elementa

Крепеж общего назначения

EN – гвоздевой дюбель



EN-M – гвоздевой дюбель с грибовидным буртом



EN-SK – гвоздевой дюбель с потайным буртом



EN-CL – гвоздевой дюбель с цилиндрическим буртом



Для монтажа:

Профилей ГКЛ и ГВЛ, отливов, плинтусов, брусков и реек, оконных и дверных коробок и др.

Базовое основание:

Для анкеровки в сжатую зону бетона, природный камень, полнотелый кирпич, ячеистый бетон

Условное обозначение :

EN 6x40 M

6 – наружный диаметр гвоздевого дюбеля, мм

40 – полная длина гвоздевого дюбеля, мм

M – тип головки бурта дюбеля - грибовидная

Сертификаты:

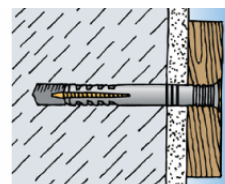
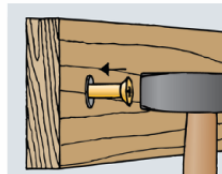
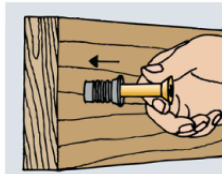
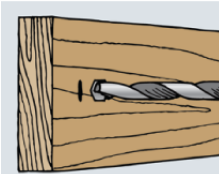
Сертификат РОСТЕСТ



Защита от коррозии :

- оцинкованная сталь, 6мкм
- нержавеющая сталь класса А2

Порядок монтажа – сквозной монтаж





Свойства гвоздевого дюбеля elementa EN



Несколько видов исполнения бурта:

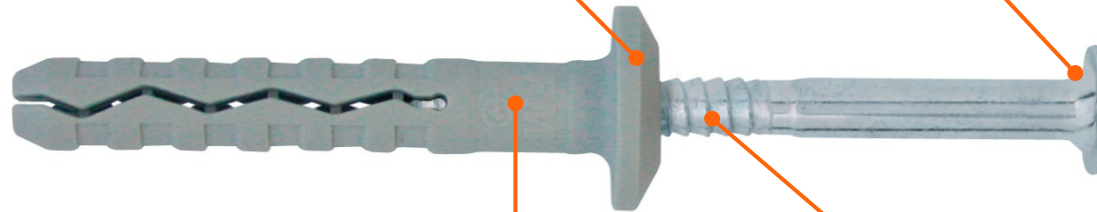
- EN-SK – потайной
- EN-CL – цилиндрический
- EN-M – грибовидный

Линзовидная шляпка распорного элемента обеспечивает плотное прилегание к бурту дюбеля

Крестообразный шлиц Pozí для удобного демонтажа дюбеля



Увеличенный диаметр распорного элемента под шляпкой, обеспечивает плотную посадку распорного элемента в дюбель



Дюбель изготовлен из нейлона Ра6, что позволяет эксплуатировать его при температурах от – 40°С до + 60 °С

Зонтичная геометрия резьбы распорного элемента позволяет устанавливать дюбель одним ударом молотка и демонтировать его вращением.

Рекомендованные вырывающие нагрузки N_{rec} и средние предельные нагрузки N_u [кН] на одиночный гвоздевой дюбель EN

Параметр	EN 5		EN 6		EN 8	
	N_{rec}	N_u	N_{rec}	N_u	N_{rec}	N_u
Базовое основание						
Бетон > В15	0,16	1,1	0,2	1,4	0,27	1,9
Полнотельный кирпич	0,14	1,0	0,17	1,2	0,24	1,7
Газобетон	0,07	0,5	0,09	0,65	0,11	0,8



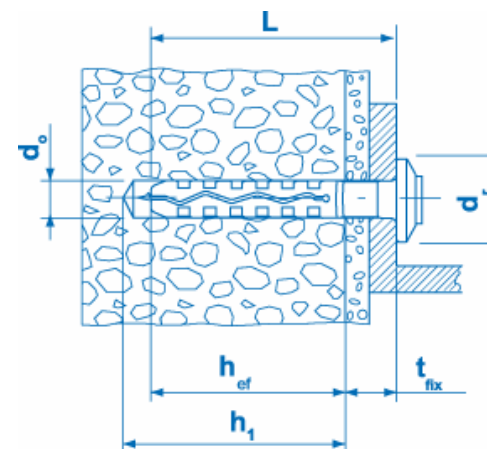
Крепеж общего назначения



строительный крепеж

Технические характеристики

d_0 – диаметр бура, мм
 h_{ef} – эффективная глубина анкеровки, мм
 t_{fix} – максимальная толщина прикрепляемой детали, мм
 h_1 – минимальная глубина отверстия в базовом основании, мм
 L – полная длина дюбеля, мм
 d_r – диаметр бурта, мм



Технические характеристики elementa EN-M

Обозначение	Артикул	Упаковка, шт.	Диаметр бура, d_0 , мм	Минимальная глубина отверстия, h_1 , мм	Эффективная глубина анкеровки, h_{ef} , мм	Макс толщина прикрепляемой детали t_{fix} , мм	Полная длина дюбеля L, мм	Диаметр бурта d_r , мм
EN 6x40 M	100221	200	6	40	30	10	40	13
EN 6x60 M	100223	100	6	40	30	30	60	13

Технические характеристики elementa EN-CL

Обозначение	Артикул	Упаковка, шт.	Диаметр бура, d_0 , мм	Минимальная глубина отверстия, h_1 , мм	Эффективная глубина анкеровки, h_{ef} , мм	Макс толщина прикрепляемой детали t_{fix} , мм	Полная длина дюбеля L, мм	Диаметр бурта d_r , мм
EN 6x35 CL	100167	200	6	40	30	5	35	10
EN 6x40 CL	100169	200	6	40	30	10	40	10
EN 6x60 CL	100173	200	6	40	30	30	60	10
EN 6x80 CL	100175	200	6	40	30	50	80	10
EN 8x60 CL	100185	100	8	50	40	20	60	11
EN 8x80 CL	100187	100	8	50	40	40	80	11

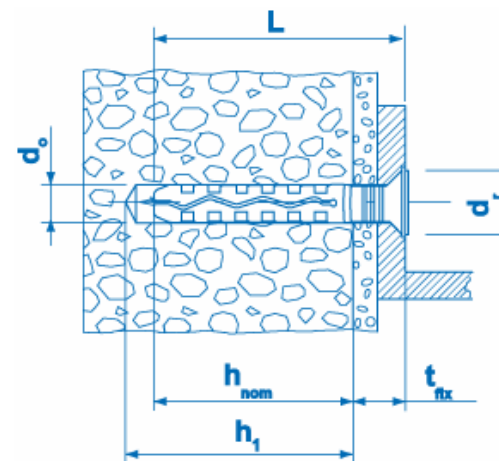
Крепеж общего назначения

elementa

строительный крепеж

Технические характеристики

d_0 – диаметр бура, мм
 h_{ef} – эффективная глубина анкеровки, мм
 t_{fix} – максимальная толщина прикрепляемой детали, мм
 h_1 – минимальная глубина отверстия в базовом основании, мм
 L – полная длина дюбеля, мм
 d_r – диаметр бурта, мм



Технические характеристики elementa EN-SK

Обозначение	Артикул	Упаковка, шт.	Диаметр бура, d_0 , мм	Минимальная глубина отверстия, h_1 , мм	Эффективная глубина анкеровки, h_{ef} , мм	Макс толщина прикрепляемой детали t_{fix} , мм	Полная длина дюбеля L , мм	Диаметр бурта d_r , мм
EN 5x30 SK	100081	200	5	35	25	5	30	8,5
EN 5x40 SK	100085	200	5	35	25	15	40	8,5
EN 5x50 SK	100087	200	5	35	25	25	50	8,5
EN 6x35 SK	100097	200	6	40	30	5	35	10
EN 6x40 SK	100099	200	6	40	30	10	40	10
EN 6x60 SK	100103	200	6	40	30	30	60	10
EN 6x80 SK	100105	200	6	40	30	50	80	10
EN 8x60 SK	100115	100	8	50	40	20	60	12
EN 8x80 SK	100117	100	8	50	40	40	80	12
EN 8x100 SK	100119	100	8	50	40	60	100	12
EN 8x120 SK	100121	100	8	50	40	80	120	12